

TOMAS REGULADAS

ESCALA 1:100



CORPORACIÓN FINANCIERA NACIONAL S.P.

OFICINA MAÍZ  
Ed. Centro Financiero Público de Guayaquil  
Av. 9 de Octubre 200 y Federico  
Luis de Guayasamín y Pichincha  
Teléfono: 099 520 1000  
GUAYASQUIL - ECUADOR  
Sucursal Mayor CEN S.P.  
Ed. Pichincha  
Av. Francisco y Ibarra  
Teléfono: 099 520 3700  
OTIHO - ECUADOR  
GERENCIA DE DIRECCIÓN ADMINISTRATIVA  
SERVICIOS GERENCIALES

PROYECTO  
"INTERVENCIÓN DE LA CUBIERTA Y  
REMODELACIÓN DE LAS  
OFICINAS DE LA CFN B.P. SUCURSAL  
IBARRA"



Provincia: IBAARRA  
Canton: EL VASCO DE IBARRA  
Código: 51001  
Código: 51001 ECUADOR YAJA YAJA CHILAVIA  
Código: 099 520 2000

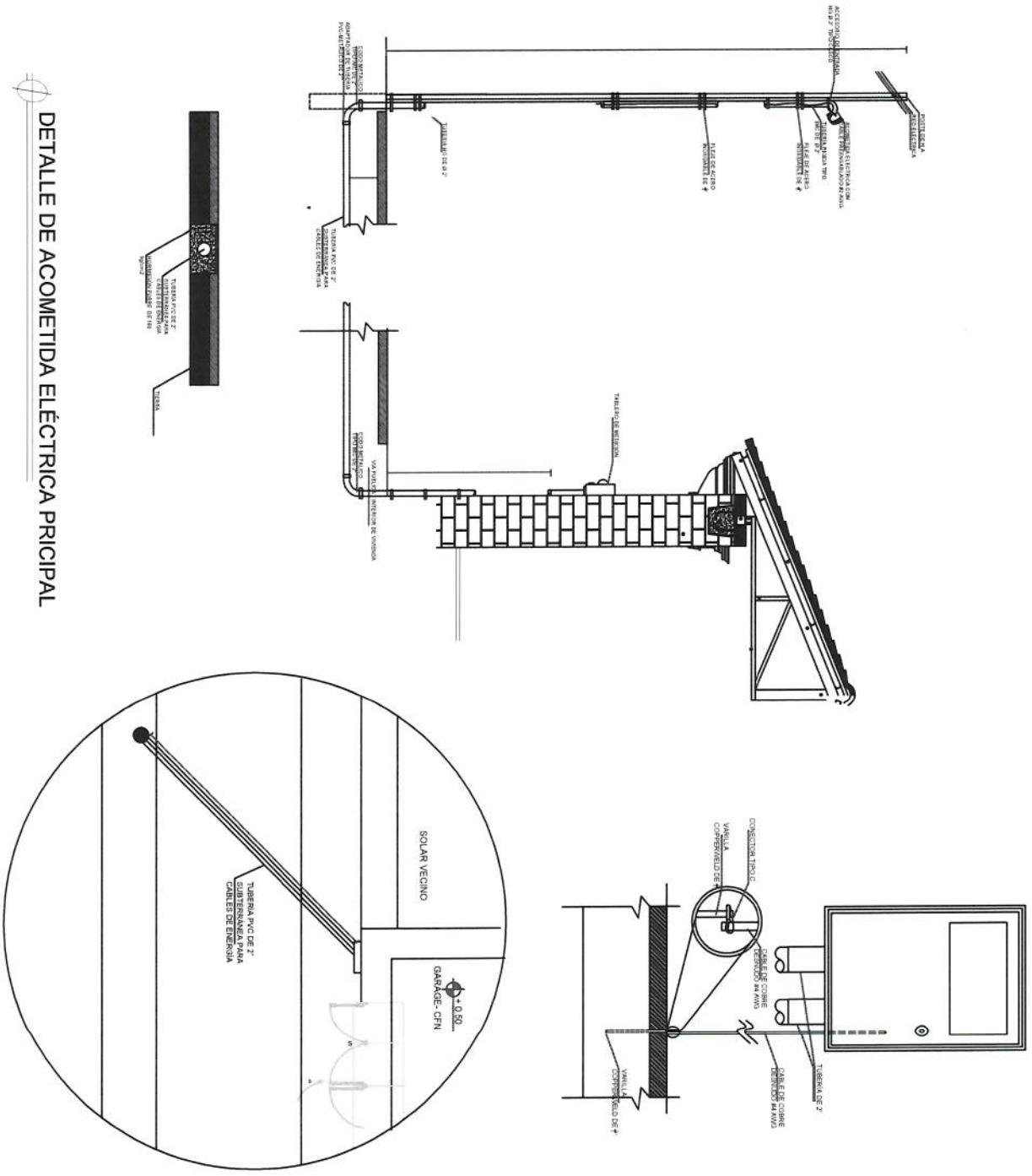
PLANO ELÉCTRICO

*Micaela Escobar*


ING. MICAELA ESCOBAR  
C.I. 148111448  
REPRESANTANTE LEGAL

CORPORACIÓN FINANCIERA NACIONAL S.P.			
Fecha:	Escoda:	Modifica:	Control:
AGOSTO 2019	Indicada	2019/08	No. 15/21



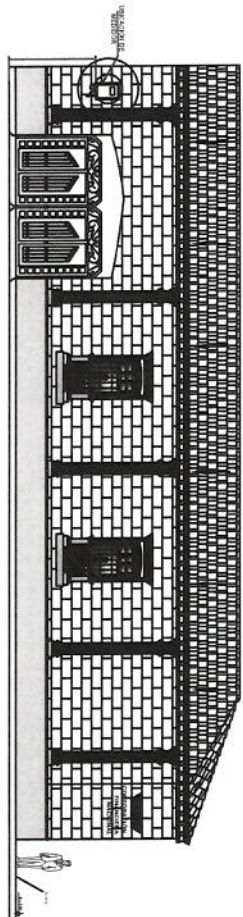


DETALLE DE ACOMETIDA ELÉCTRICA PRICIPAL

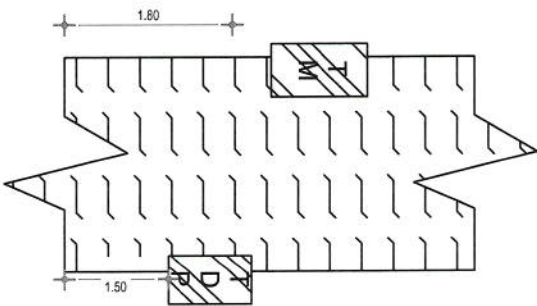
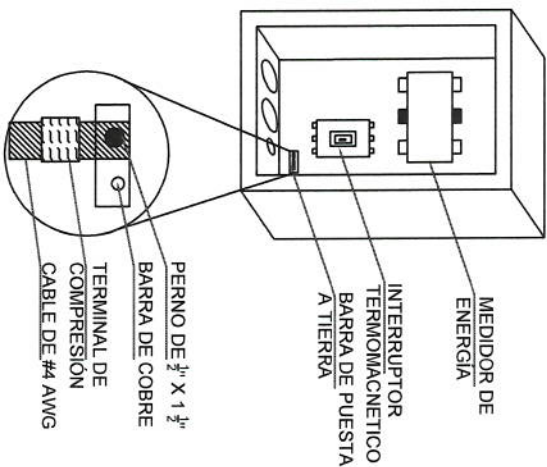
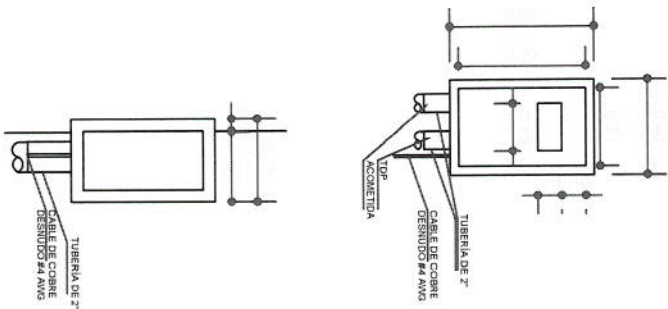
 <p><b>CORPORACIÓN FINANCIERA NACIONAL S.P.</b></p> <p>Oficina: MANABÍ          Ed. Cambio Financiero Público de Guayaquil          Av. 9 de Octubre 2001 y Pasadizo          del Comercio, Guayaquil, Ecuador          Teléfono: (01) 398 11 11          Web: www.cfn.com.ec          Sucursal Mayor: CFN B.P.          Ed. Platanum          Av. Bolívar y Lomas          del Comercio, QUITO - ECUADOR          Teléfono: (01) 225 11 11</p> <p>GERENCIA DE DIVISION ADMINISTRATIVA          SERVICIOS OPERATIVOS</p>			
<p>PROYECTO: "INTERVENCIÓN DE LA CUBIERTA Y REMODELACIÓN DE LAS OFICINAS DE LA CFN B.P. SUCURSAL IBARRA"</p>			
 <p>Provincia: IBAARRA          Cantón: IBAARRA          Parroquia: EL CACABO          Código: 31001 (SOLIVAR 344) Y UJUMBEL (GRUAYIVA 4246)          Correo Electrónico: (01) 398 26 01 (0999)</p>			
<p>CONTENIDO: PLANO ELÉCTRICO</p>			
<p>FECHA: 17/12/21</p>			
<p>ING. VERNONICA NIÑO Z.</p> <p>CORPORACIÓN FINANCIERA NACIONAL S.P.</p>			
<p>FECHA: ACOITO 2019</p>	<p>ESCALA: h4-cada3</p>	<p>INSTRUCION: 01/14</p>	<p>LIMITACION: No. 17/21</p>

*Vernonica Niño Z.*

ING. VERNONICA NIÑO Z.  
 C.I. 174144141  
 REPRESENTANTE LEGAL



FACHADA DE LA CALLE GERMAN GRUALVA PROPUESTA



**CORPORACIÓN FINANCIERA NACIONAL B.P.**  
 CERCENA, MANR.  
 Ed. Centro Financiero Público de Cotacachi  
 Av. 7 de Agosto 200 y Pichincha  
 Cotacachi - Cotacachi - Cotacachi (2003)  
 web: www.cfnb.p.gub.ec  
 GLAYVALQUE - ECUADOR  
 Sucursal Mayor: CFI B.P.  
 El Pichincha  
 Av. Venegas y Lorea  
 Tel: 0911 252110  
 QUITO - ECUADOR  
 GERENCIA DE DIRECCIÓN ADMINISTRATIVA  
 SERVICIOS OPERATIVOS

NOVEDAD  
 INTERVENCIÓN DE LA CUBIERTA Y  
 REMODELACIÓN DE LAS  
 OFICINAS DE LA CFN B.P. SUCURSAL  
 IBARRA\*



Provincia Ibarra  
 Cantón Ibarra  
 Oficina de Planificación Urbana  
 Calle 21 de Agosto 233 y Juan W. Grualva  
 Cuenca - Cotacachi (0911) 252110

TÍTULO  
 PLANO ELÉCTRICO

FECHA  
 AGOSTO 2018

ESCALA  
 1:50

PROYECTO  
 C.F.N.B.P.

CONTENIDO  
 No. 18/21

ING. RENOVACION AGOSTO 2018  
 CORPORACIÓN FINANCIERA NACIONAL B.P.

ING. VICENTE ANTONIO DOMÍNGUEZ  
 C.I. 17881811  
 ING. SERGIO ESTEBAN BARRÓN  
 HERRERA DE LEÓN

ING. RENOVACION AGOSTO 2018  
 CORPORACIÓN FINANCIERA NACIONAL B.P.







**ORIGNA MARIB**  
**CORPORACIÓN FINANCIERA NACIONAL B.P.**  
 Ed. Centro Financiero, Ciudad de Guayaquil  
 Av. 9 de Octubre 200 y Esmeraldas  
 Teléfono Móvil: (593) 94 231 810  
 Medellín, Colombia  
 Medellín, Colombia  
 Secundario Mayor CINE B.P.  
 Av. República y Torero  
 Teléfono: (593) 02 293 5700  
 QUITO - ECUADOR  
 GERENCIA DE OPERACIÓN ADMINISTRATIVA  
 SERVICIOS OPERATIVOS



**PROYECTO:**  
 INTERVENCIÓN DE LA CUBIERTA Y  
 REMODELACIÓN DE LAS  
 OFICINAS DE LA CN B.P. SUCURSAL  
 IBARRA

**UBICACIÓN:**  
 Provincia Ibarra, Ecuador  
 Cantón Santa Ana de Babahoye  
 Parroquia El Estero Grande  
 Finca Santa Ana de Babahoye  
 Cuenca: 010030320010000

**CONTEXTO:**  
 PLANO ELÉCTRICO

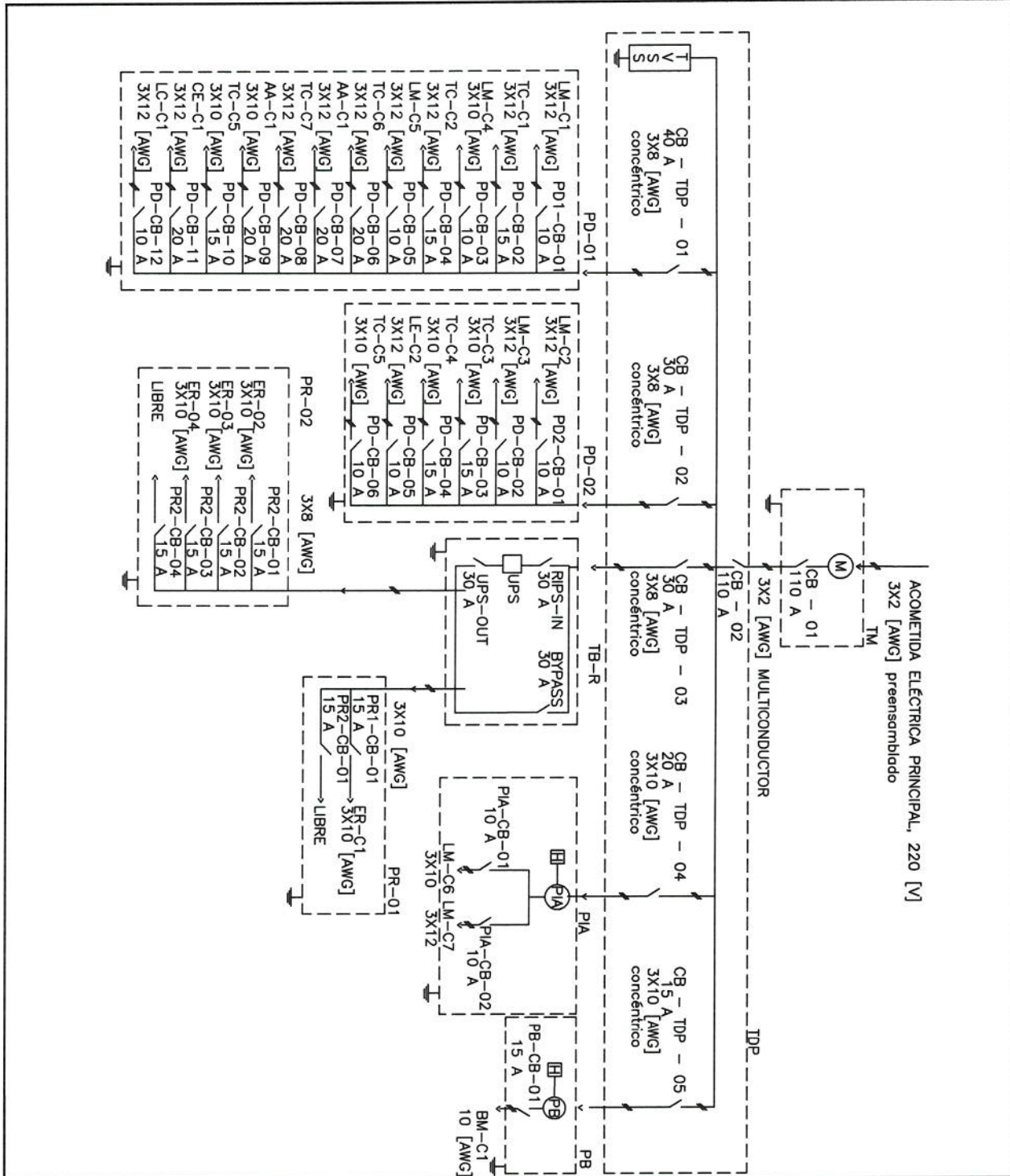
**PROYECTO:**  
 INTERVENCIÓN DE LA CUBIERTA Y  
 REMODELACIÓN DE LAS  
 OFICINAS DE LA CN B.P. SUCURSAL  
 IBARRA

**RESPONSABLE TÉCNICO:**  
 [Firma: Diana Pelaez]

**RESPONSABLE EJECUTIVO:**  
 [Firma]

**PREPARED POR:**  
 [Firma]

**FECHA:** 08/08/2019  
**ESCALA:** 1:1  
**PROYECTO:** INTERVENCIÓN DE LA CUBIERTA Y REMODELACIÓN DE LAS OFICINAS DE LA CN B.P. SUCURSAL IBARRA  
**NO. DISEÑO:** No. 20/21



ACOMETIDA ELECTRICA PRINCIPAL, 220 [V]  
 3X2 [AWG] preensambldo

3X2 [AWG] MULTICONDUCTOR  
 CB-02  
 110 A

CB - TDP - 01  
 40 A  
 3X8 [AWG]  
 concéntrico

CB - TDP - 02  
 30 A  
 3X8 [AWG]  
 concéntrico

CB - TDP - 03  
 30 A  
 3X8 [AWG]  
 concéntrico

CB - TDP - 04  
 20 A  
 3X10 [AWG]  
 concéntrico

CB - TDP - 05  
 15 A  
 3X10 [AWG]  
 concéntrico

LM-C1 [AWG] PD1-CB-01  
 3X12 [AWG] 10 A  
 TC-C1 [AWG] PD-CB-02  
 3X12 [AWG] 15 A  
 LM-C4 [AWG] PD-CB-03  
 3X10 [AWG] 10 A  
 TC-C2 [AWG] PD-CB-04  
 3X12 [AWG] 15 A  
 LM-C5 [AWG] PD-CB-05  
 3X12 [AWG] 10 A  
 TC-C6 [AWG] PD-CB-06  
 3X12 [AWG] 20 A  
 AA-C1 [AWG] PD-CB-07  
 3X12 [AWG] 20 A  
 TC-C7 [AWG] PD-CB-08  
 3X12 [AWG] 20 A  
 AA-C1 [AWG] PD-CB-09  
 3X10 [AWG] 20 A  
 TC-C5 [AWG] PD-CB-10  
 3X10 [AWG] 15 A  
 CE-C1 [AWG] PD-CB-11  
 3X12 [AWG] 20 A  
 LC-C1 [AWG] PD-CB-12  
 3X12 [AWG] 10 A

LM-C2 [AWG] PD2-CB-01  
 3X12 [AWG] 10 A  
 LM-C3 [AWG] PD-CB-02  
 3X12 [AWG] 10 A  
 TC-C3 [AWG] PD-CB-03  
 3X10 [AWG] 15 A  
 TC-C4 [AWG] PD-CB-04  
 3X10 [AWG] 15 A  
 LE-C2 [AWG] PD-CB-05  
 3X12 [AWG] 10 A  
 TC-C5 [AWG] PD-CB-06  
 3X10 [AWG] 10 A

PR-02  
 3X8 [AWG]  
 PR2-CB-01  
 15 A  
 3X10 [AWG] PR2-CB-02  
 15 A  
 ER-03 [AWG] PR2-CB-03  
 15 A  
 ER-04 [AWG] PR2-CB-04  
 15 A  
 LIBRE

3X10 [AWG] PR1-CB-01  
 15 A  
 PR2-CB-01  
 15 A  
 ER-C1 [AWG] 3X10 [AWG]  
 LIBRE

PIA  
 LM-C6 [AWG] 3X10  
 LM-C7 [AWG] 3X12  
 PIA-CB-01  
 10 A  
 PIA-CB-02  
 10 A  
 PB-CB-011  
 15 A  
 BM-C1  
 10 [AWG]